

Uszczelka wykonana z gumy silikonowej

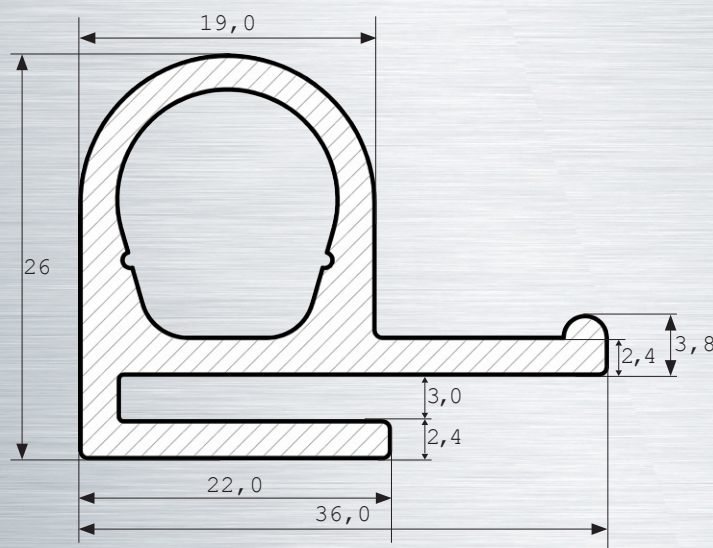
- ▶ Uszczelka obwiedniowa
- ▶ Zakres temperatur: -40°C/200°C

Gasket - silicone rubber

- ▶ Perimental gasket
- ▶ Operating temperature: -40°C/200°C

Уплотнительная прокладка изготовленная из силиконовой резины

- ▶ Огибающая уплотнительная прокладка
- ▶ Предел температуры: -400С/200°С



www.ingrado.pl